


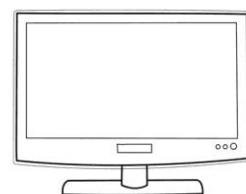
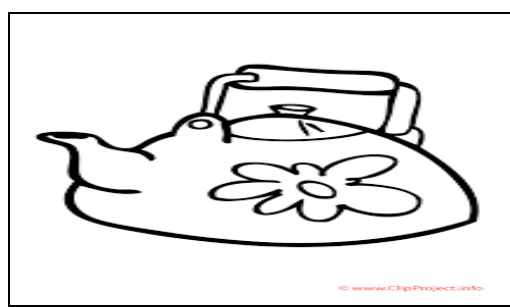
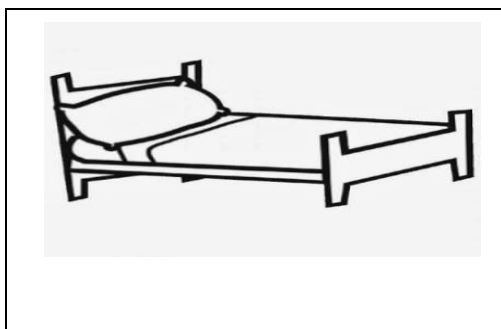
ACTIVIDAD N°2
“EXPRESION ORAL”

NOMBRE: 	MARTES 29	MARZO
	DÍA	MES

ÁMBITO: COMUNICACIÓN INTEGRAL	NÚCLEO: LENGUAJE VERBAL
--------------------------------------	--------------------------------

OBJETIVO DE LA ACTIVIDAD: RECONOCER SONIDO INICIAL DE OBJETOS DE SU ENTORNO

- IDENTIFICA Y UNE LOS OBJETOS QUE COMIENZAN CON LA MISMA SILABA INICIAL
- PINTA



- DIBUJA UN OBJETO QUE COMIENZA IGUAL QUE TU NOMBRE.